

Yardmaster

INTERNATIONAL

0607

Please direct enquires to:

Yardmaster International
Cahore Road
Draperstown
BT45 7AP.
Tel: 028 796 28449

Demandes de renseignements à:

AMCA NOVAL
Service Commercial
Usine du Boulay
41 170 Cormenon
Mondoubleau
Tel: (02) 54 73 55 55

Bitte alle Anfragen an:

I.N.I.
Kaistraße 7-9
40221 Düsseldorf
Tel: 02 11 30 21 28 15

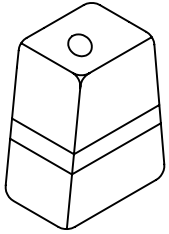


MODEL 84 PEZ

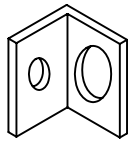
Assembly Instructions
Instructions D'assemblage Abris en Métal
Opbouwbeschrijving Metalen Bergingen
Montageanweisungen Metallgerätekäuser
Instrucciones De Montaje
Instruções De Montagem Abrigo Metálico

PARTS LIST	ONDERDELENLIJST	LISTA DE PARTES	PART NO.	QTY LENGTH		
PART DESCRIPTION	BESCHRIJVING VAN DE	DESCRIPCION DE LAS PARTES		84	MM	
600 mm Wall Panel	600mm Wandpaneel	Panel De Pared Lateral 600mm	101EA	5	1600	
200mm Wall Panel	200mm Wandpaneel	Panel De Angulo	102EA	1	1600	
Corner Panel	Hoekpaneel	Panel De Angulo	103.04EA	4	1600	
Outer Door Post	Deurstijl Buitenzijde	Jamba De La Parte De Fuera De La	10600	2	1598	
Inter-Roof Panel	Smalle Dak-Tussenplaat	Panel Interior Del Tejado	201.00	2	1153	
Left Hand Roof Panel	Dakplaat Links	Panel De Mano Derecha	203.00	1	1153	
Right Hand Roof Panel	Dakplaat Rechts	Panel De Mano Izquierda	204.00	1	1153	
Left Hand Gable	Geveltop-Links	Fachada De Mano Izquierda	301	1	1040	
Right Hand gable	Geveltop- Rechts	Fachada De Mano Derecha	302	1	1040	
Front Gable	Geveltop-Voorkant	Fachada Frontal	303.03	1	1118	
Front Gable	Geveltop-Voorkant	Fachada Frontal	303.04	1	1118	
Front Gable Splice	Geveltop-Voorkant	Fachada Frontal	303.07	1	116	
Base Rail	Funderingsrail	Carril Base	401.10	2	1033	
Base Rail	Funderingsrail	Carril Base	401.01	2	633	
Base Rail	Funderingsrail	Carril Base	401.2	2	1833	
Side Brace	Zijklamp	Refuerzo Lateral	402.10	3	965	
Side Brace	Zijklamp	Refuerzo Lateral	402.14	2	1165	
Front Brace	Voorklamp	Refuerzo Frontal	403.01	2	165	
Side Beam	Zijbalk	Viga Lateral	501.14	2	1234	
Gutter Angle	Nokplaat	Cubierta Del Caballete	504.01	2	1015	
Gutter Angle	Nokplaat	Cubierta Del Caballete	504.02	2	1365	
Door	Deur	Puerta	601	1	1538	
Door Edge Strip	Deurrandstrook	Lamina Del Borde De La Puerta	610	1	1000	

LISTE DE PIECES	TEILE-LISTE	LISTA DAS PECAS	PART NO.	QTY LENGTH		
DESCRIPTION DE LA PIECE	TEILE-BEZEICHNUNG	DESCRIÇÃO DAS PEÇAS		84	MM	
Panneau Mural 600mm	600mm Wandplatten	Painel Da Parede 600mm	101EA	5	1600	
Panneau Mural 200mm	200mm Wandplatten	Painel Da Parede 200mm	102EA	1	1600	
Panneau D'angle	Eckplatten	Painel De Ângulo	103.04EA	4	1600	
Montant De Porte Extérieur	TurauBenpfosten	Umbral Exterior	10600	2	1598	
Panneau Toit (Milieu)	Dach-Zwischenplatten	Painel Do Telhado - Meio	201.00	2	1153	
Panneau Toit Gauche	Dachplatten Linke	Painel Do Telhado Esquerdo	203.00	1	1153	
Panneau Toit Droite	Dachplatten Rechte	Painel Do Telhado Direita	204.00	1	1153	
Pignon- Gauche	Giebel-Links	Empena Esquerdo	301	1	1040	
Pignon-Droite	Giebel-Rechts	Empena Direita	302	1	1040	
Pignon-Avant	Giebel-Vorne	Empena Frontal	303.03	1	1118	
Pignon-Avant	Giebel-Vorne	Empena Frontal	303.04	1	1118	
Pignon-Avant	Giebel-Vorne	Empena Frontal	303.07	1	116	
Rail Base	Grundleiste	Calha Da Base	401.10	2	1033	
Rail Base	Grundleiste	Calha Da Base	401.01	2	633	
Rail Base	Grundleiste	Calha Da Base	401.2	2	1833	
Contreventement Latéral	Seitenstütze	Barrote De Reforço Lateral	402.10	3	965	
Contreventement Latéral	Seitenstütze	Barrote De Reforço Lateral	402.14	2	1165	
Contreventement Avant	Vorderstütze	Barrote De Reforço Frontal	403.01	2	165	
Poutre Latérale	Seitenträger	Viga Lateral	501.14	2	1234	
Gouttière D=angle	Firstverkleidung	Cobertura De Cumeeira	504.01	2	1015	
Gouttière D=angle	Firstverkleidung	Cobertura De Cumeeira	504.02	2	1365	
Porte	Tür	Porta	601	1	1538	
Bande De Bordure De Porte	Türrandabdeckung	Ripa da Extremidade Da Porta	610	1	1000	

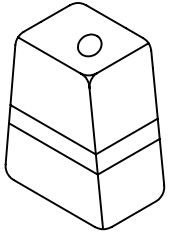
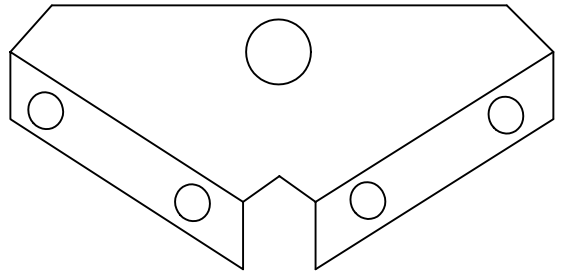


5091 X 2

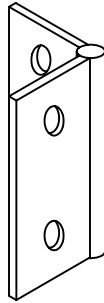


60700 x 2

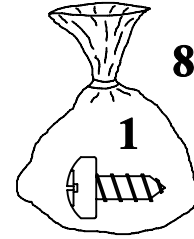
406 x 8



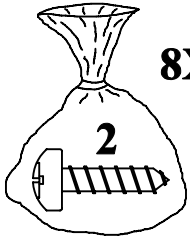
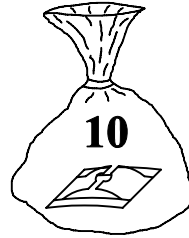
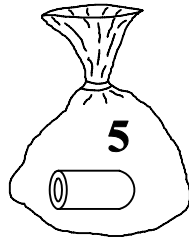
5081 X 2



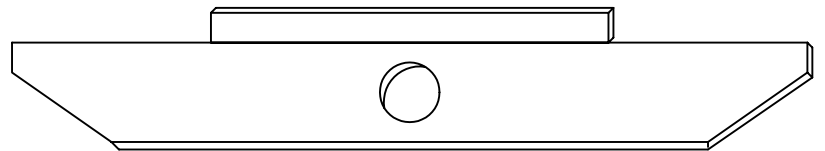
55002 x 2



8X9mm

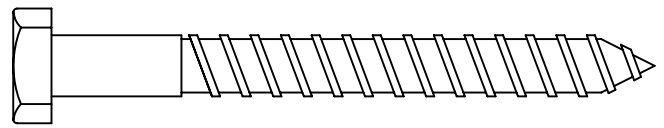
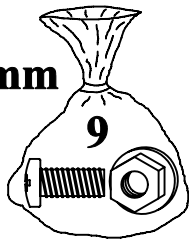


8X12mm



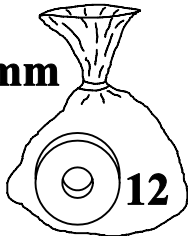
407 x 4

M5X12mm

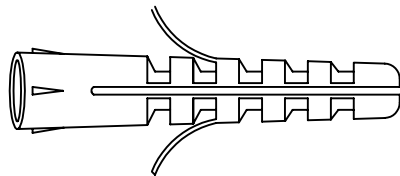


M8X70mm X 4

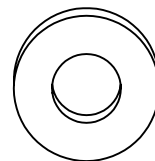
11x4mm



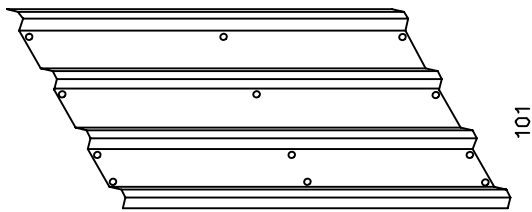
M8X19mm X 4



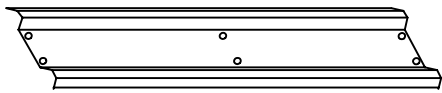
M10X50mm X 4



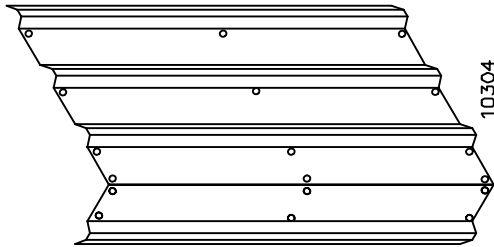
WALL PANEL PANNEAU MURAL WANDPLATTEN WANDPANEEL
 PAINEL DA PAREDE PANELES DE LA PARED



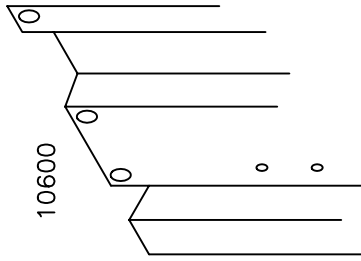
101



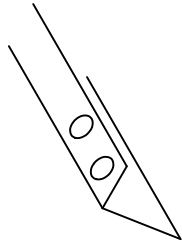
102



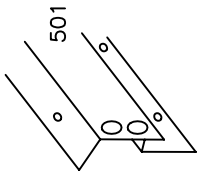
10304



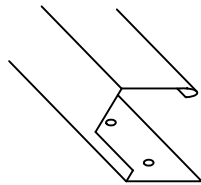
10600



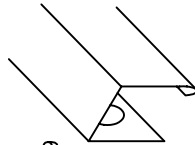
504



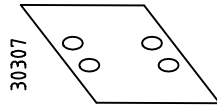
501



402/403

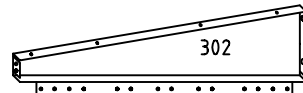


402.89

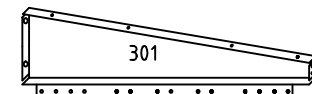


30307

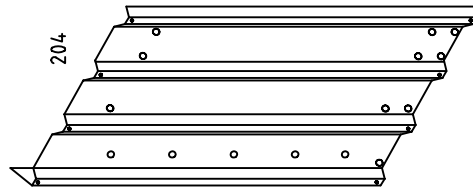
ROOF PANEL PANNEAU TOIT DACHPLATTE DAKPLAAT
 PAINEL DO TELHADO PANELES DEL TEJADO



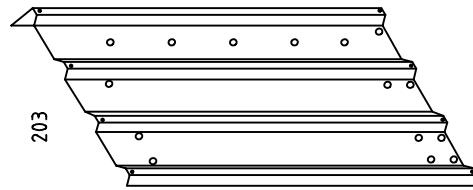
302



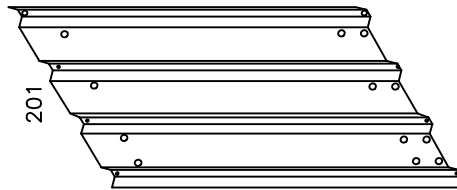
301



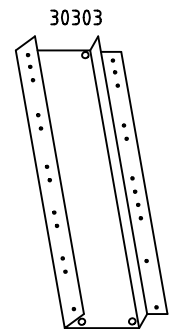
204



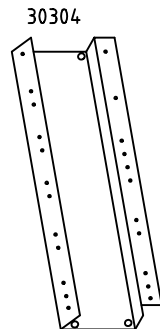
203



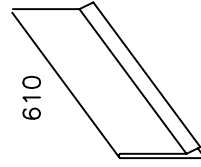
201



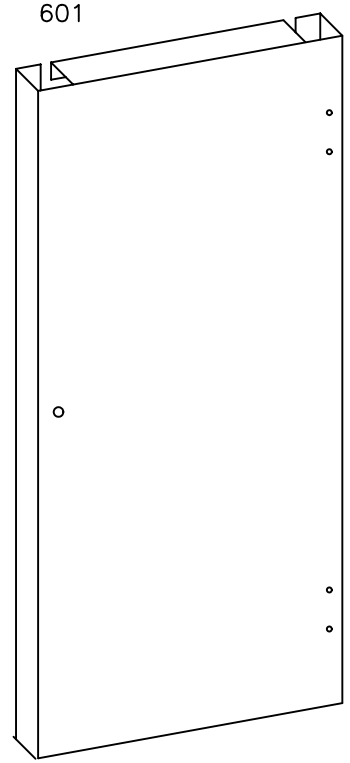
30303



30304



610



601

ASSEMBLY INSTRUCTIONS

Before starting, read through the assembly instructions carefully. Check thoroughly all the parts you have received against the parts list (page 1) and the diagram (page 2,3). Ensure that no parts are damaged.

THINGS TO REMEMBER !

- 1. WEATHER WARNING ! DO NOT ERECT YOUR BUILDING ON A WINDY DAY. ANY BUILDING LEFT PARTIALLY CONSTRUCTED MAY BE SERIOUSLY DAMAGED (FIG.1).**
 - 2. ALWAYS ASSEMBLE THE ROOF FIRST STEP 1, ESPECIALLY IF YOU DO NOT INTEND TO COMPLETE CONSTRUCTION ON THE SAME DAY.**
 - 3. ALL ASSEMBLY OPERATIONS MUST TAKE PLACE ON A COMPLETELY LEVEL SURFACE (FIG. 1)**
 - 4. UNLESS OTHERWISE STATED SCREWS AND WASHERS (BAGS 1 AND 12) MUST BE USED IN ALL ASSEMBLY OPERATIONS.**
 - 5. IT IS RECOMMENDED THAT YOU WEAR THE GLOVES PROVIDED WHEN ASSEMBLING THIS PRODUCT.**
 - 6. THE SHED SHOULD BE SECURELY ANCHORED TO A FIRM LEVEL BASE EG CONCRETE, PAVING SLABS, WOOD ETC FOR CONCRETE BASE SEE BELOW.**
- #### SITE PREPARATION CONCRETE.

1. Concrete should be laid a minimum of 75mm thick and at least 100mm greater than the overall size of the metal base frame at approx. 25mm above ground level. A sheet of heavy duty polythene placed under the base area will help prevent dampness rising from the ground into the shed. For concrete base measurements see fig. 2.

NOTICE DE MONTAGE .

Avant de commencer à lire attentivement la notice de montage, vérifiez précisément si vous avez bien reçu toutes les pièces énoncées sur la liste page 1, ainsi que sur le schéma page 2&3. Assurez vous qu'aucune pièce n'a été endommagée.

N'OUBLIEZ PAS !

- 1. TEMPÊTE DE VENT: NE JAMAIS MONTER VOTRE ABRÍ PAR GRAND VENT. NE PAS LAISSER UN ABRÍ PARTIELLEMENT MONTÉ, LES PIÈCES POUVANT ÊTRE ENDOMMAGÉES (FIG. 1).**
- 2. ASSEMBLER EN PRIORITÉ LE TOIT (ÉTAPE 1) SURTOUT SI VOUS PENSEZ NE PAS FINIR LE MONTAGE DANS LA JOURNÉE.**

- 3. TOUTES LES OPÉRATIONS DE MONTAGE DOIVENT ÊTRE RÉALISÉES SUR UNE SURFACE PLANE (fig 1).**
 - 4. UTILISER SUR TOUTES LES VIS À MÉTAUX D'ASSEMBLAGE (SAC NO 1) LES RONDELLES D'ÉTANCHÉITÉ (SAC NO 12).**
 - 5. IL EST RECOMMANDÉ QUE VOUS PORTIEZ LES GANTS PRÉVUS À CET EFFET LORS DU MONTAGE DE VOTRE ABRÍ.**
 - 6. L=ABRI DOIT ÊTRE FIXE AU SOL SUR UNE SURFACE PLANE, PAR EXEMPLE, BETON, DALLES EN BETON, BOIS ETC. POUR UNE SURFACE DE BETON, VOIR CI-DESSUS.**
- #### PRÉPARATION DE LA DALLE:

1. Le béton doit être coulé sur une épaisseur de 75mm, et dépasser de 100mm la hauteur du profilé de base soit 25mm au dessus du niveau du sol. L'utilisation d'une toile de polythène épaisse et résistante, placée sous la base aidera à empêcher l'humidité de monter du sol dans l'abri. Pour les dimensions de la dalle en béton, vous reporter à la fig. 2.

MONTAGEANLEITUNG.

VOR BEGINN:

1. Machen Sie sich mit den Montageanweisungen vertraut.
2. Überzeugen Sie sich an Hand der Teileliste (Seite 1) und der Schaubilder (seite 2,3), ob alles vollständig ist und die Teile nicht beschädigt sind.

WICHTIG

- 1. STELLEN SIE DAS HAUS NICHT AN EINEM STÜRMISCHEN TAG AUF. JEDES HAUS WÜRDE UNTER SOLCHEN WETTERBEDINGUNGEN BESCHÄDIGT WORDEN.**
- 2. DER GARTENSCHUPPEN MUß AUF EINER VOLLSTÄNDIG EBENEN FLÄCHE ERRICHTET WERDEN.**
- 3. SOFERN NICHT ANDERS ANGEZEIGT BENÜTZEN SIE DIE SCHRAUBEN UND WASSERDICHTEN FASERSCHEIBEN (BEUTEL 1 & 12) BEI ALLEN MONTAGEGÄNGEN.**
- 4. TRAGEN SIE DIE BELIEFERTEN HANDSCHUHE BEI DER MONTAGE.**
- 5. ES IST EMPFEHLENSWERT ZUERST DAS DACH ZU MONTIEREN BESONDERS WENN SIE DEN AUFBAU NICHT AN SELBEN TAG BEENDEN WOLLEN.**

VORBEREITUNG DES BETONFUNDAMENTS:

Die Betonplattform soll mindestens 70-80mm stark und mindestens 100mm länger und breiter als der metall-grundrahmen sein. die plattform sollte auBerdem mindestens 25mm über dem boden sein. Ein laken aus hochleistungskunststoff unter dem fundament wird dazu helfen, feuchtigkeit vorzubeugen, die von der erde in den schuppen

hineindringt.

BOUWHANDLEIDING.

Voordat U met de bouw begint, maakt U zich dan eerst goed vertrouwd met de bouwaanwijzingen. Kruis alle ontvangen onderdelen op de onderdelenlijst (pagina 1) en diagram (pagina 2&3) aan. Controleer of de onderdelen niet zijn beschadigd.

BELANGRIJK !

- 1 MONTEER UW SCHUUR NIET OP EEN WINDERIGE DAG. DE KANS DAT ER TÏDENS HET MONTEREN BESCHADIGINGEN ONTSTAAN IS DAN ZEER GROOT AANWEZIG (Afb 1).**
- 2 HET IS AAN TE RADEN , OM EERST HET DAK TE MONTEREN, STAP 1 VOORAL ALS U NIET VAN PLAN BENT OM HET COMPLETE SCHUURTJE IN EIN DAG TE MONTEREN.**
- 3 DE BOUW DIENT UITGEVOERD TE WORDEN OP EEN GEHEEL VLAKKE ONDERGROND (Afb 1)**
- 4 TENZY ANDERS AANGEGEVEN MOETEN BIJ HET MONTEREN DE SCHROEVEN EN VEZELRINGEN UIT (Zak 1 en 12) WORDEN GEBR UIKT.**
- 5 HET IS AAN TE RADEN DE MEEGELEVERDE HANDSCHOENEN BIJ HET MONTEREN TE DRAGEN**

VOORBEREIDING VAN DE BOUWPLAATS VAN BETON

1 Het beton dient minimaal 75mm dik te worden gelegd. Ongeveer 25mm boven grondniveau dient het beton minstens 100mm breder te zijn dan de totale maal van het metalen funderingsraam. Afb. 2.

INSTRUÇÕES DE MONTAGEM.

Antes de começar, leia atentamente as instruções de montagem. Verifique cuidadosamente todas as peças que recebeu confrontando-as com a lista (página 1) e com o diagrama (páginas 2,3). Certifique-se que nenhuma peça está danificada

NÃO ESQUEÇA !

- 1. AVISO DE TEMPESTADE! NÃO PROCEDA À MONTAGEM DO SEU ABRIGO NUM DIA VENTOSO. QUALQUER ABRIGO DEIXADO PARCIALMENTE MONTADO PODE FICAR SERIAMENTE DANIFICADO (FIG. 1).**
- 2. PROCEDA SEMPRE À MONTAGEM DO TELHADO EM PRIMEIRO LUGAR, PASSOS 1, ESPECIALMENTE SE NÃO PRETENDE TERMINAR A CONSTRUÇÃO NO MESMO DIA.**
- 3. TODAS AS OPERAÇÕES DE MONTAGEM DEVEM SER EFECTUADAS NUMA SUPERFÍCIE COMPLETAMENTE NIVELADA (FIG. 1).**
- 4. SALVO INDICAÇÃO EM CONTRÁRIO, OS PARAFUSOS E ANILHAS (SACOS 1E12)**

DEVEM SER UTILIZADOS EM TODAS AS
**5. RECOMENDAMOS QUE UTILIZE AS
LUVAS FORNECIDAS QUANDO PROCEDER
À MONTAGEM DESTE PRODUTO.**

PREPARAÇÃO DA LAJE EM BETÃO.

1. A camada de betão deverá ter uma espessura mínima de 75mm e ocupar uma área pelo menos 100mm mais larga que a dimensão global da estrutura metálica da base e ficar aproximadamente 25mm acima do nível do chão. Uma tela de polietileno resistente ao desgaste colocada sob a área da base irá ajudar a prevenir a subida de humidade proveniente do chão do abrigo. Para as medidas da base em betão veja a Fig. 2.

INSTRUCCIONES DE MONTAJE.

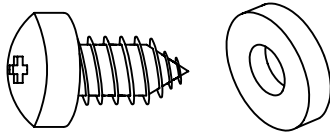
Antes de comenzar lea detenidamente las instrucciones de montaje. Compruebe que estén todas las piezas enumeradas en la lista de elementos (página 1) y en los diagramas (páginas 2 y 3). Asegúrese además de que ningún elemento esté dañado.

OPERAÇÕES DE MONTAGEM.

1. PRESTE ATENCIÓN A LA METEOROLOGÍA. NO INTENTE LEVANTAR EL EDIFICIO EN UN DÍA DE VIENTO. CUALQUIER COMPONENTE QUE QUEDE A MEDIO MONTAR PUEDE SUFRIR DAÑOS IMPORTANTES. (FIG. 1).
2. EN CUALQUIER CASO REALICE EL ENSAMBLAJE DEL TEJADO PRIMERO (PASO 1), ESPECIALMENTE SI NO TIENE LA INTENCIÓN DE FINALIZAR LA CONSTRUCCIÓN ESE MISMO DÍA.
3. TODAS LAS OPERACIONES DE MONTAJE DEBEN DE REALIZARSE SOBRE UNA SUPERFICIE TOTALMENTE PLANA Y AL MISMO NIVEL. (FIG. 1)
4. A MENOS QUE SE INDIQUE LO CONTRARIO SE DEBE DE HACER USO DE TORNILLOS Y ARANDELAS (BOLSAS 1 Y 12) EN TODAS LAS OPERACIONES DE MONTAJE.
5. SE LE RECOMIENDA EL USO DE LOS GUANTES QUE SE ADJUNTAN SIEMPRE QUE SE DISPONGA A MONTAR CUALQUIER ELEMENTO DEL PRODUCTO.

PREPARACIÓN DEL LUGAR EL HORMIGÓN.

1. En primer lugar, debe extender una capa de hormigón de al menos 75mm de ancho y al menos 100mm mayor que el total del armazón de la base de metal y con 25mm sobre el nivel del suelo. Una pieza de policeno especial resistente que pueda situar bajo la base ayudará a evitar que la humedad del suelo llegue a la nave. Para las medidas de la base de hormigón vea la fig 2.



WASHERS TO BE USED ON ALL SCREWS
 VEZELRINGEN VOOR GEBRUIK ONDER ALLE SCHROEVEN
 RONDELLES POUR TOUTES LES VIS
 FASER SCHEIBEN FÜR VERWENDUNG MIT ALLEN SCHRAUBEN
 ARANDELAS QUE DEBEN USARSE CON TODOS LOS TORNILLOS
 ANILHAS PARA SEREM UTILIZADAS EM TODOS OS PARAFUSOS

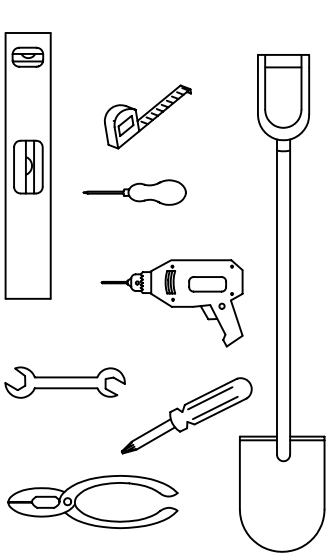


FIG. 1

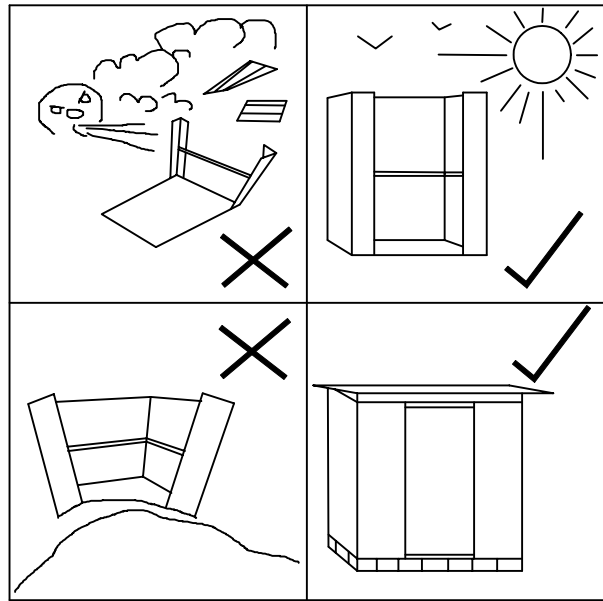
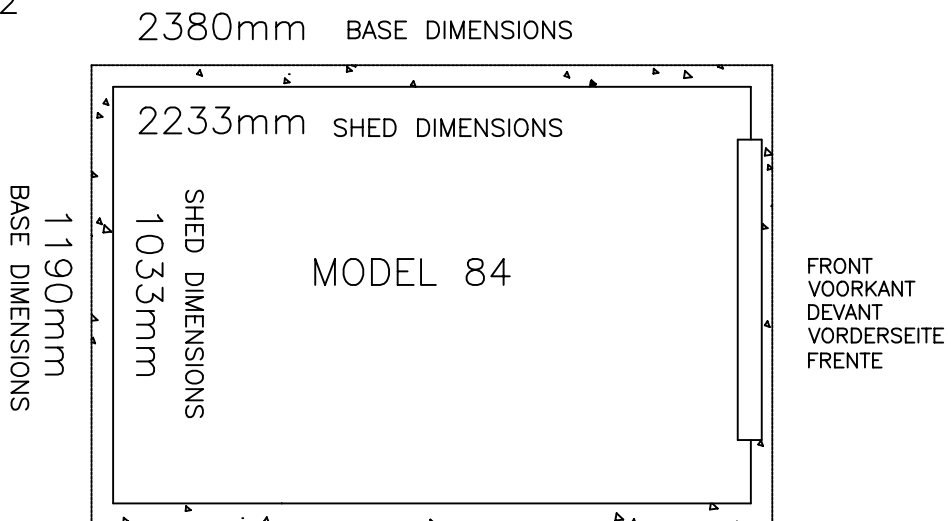
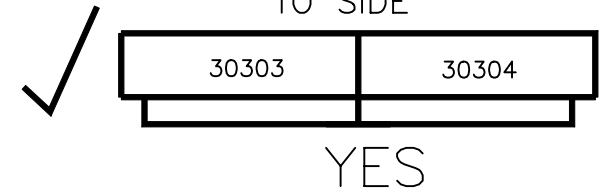
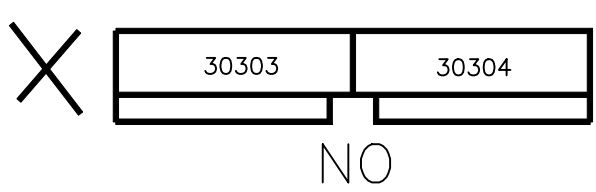
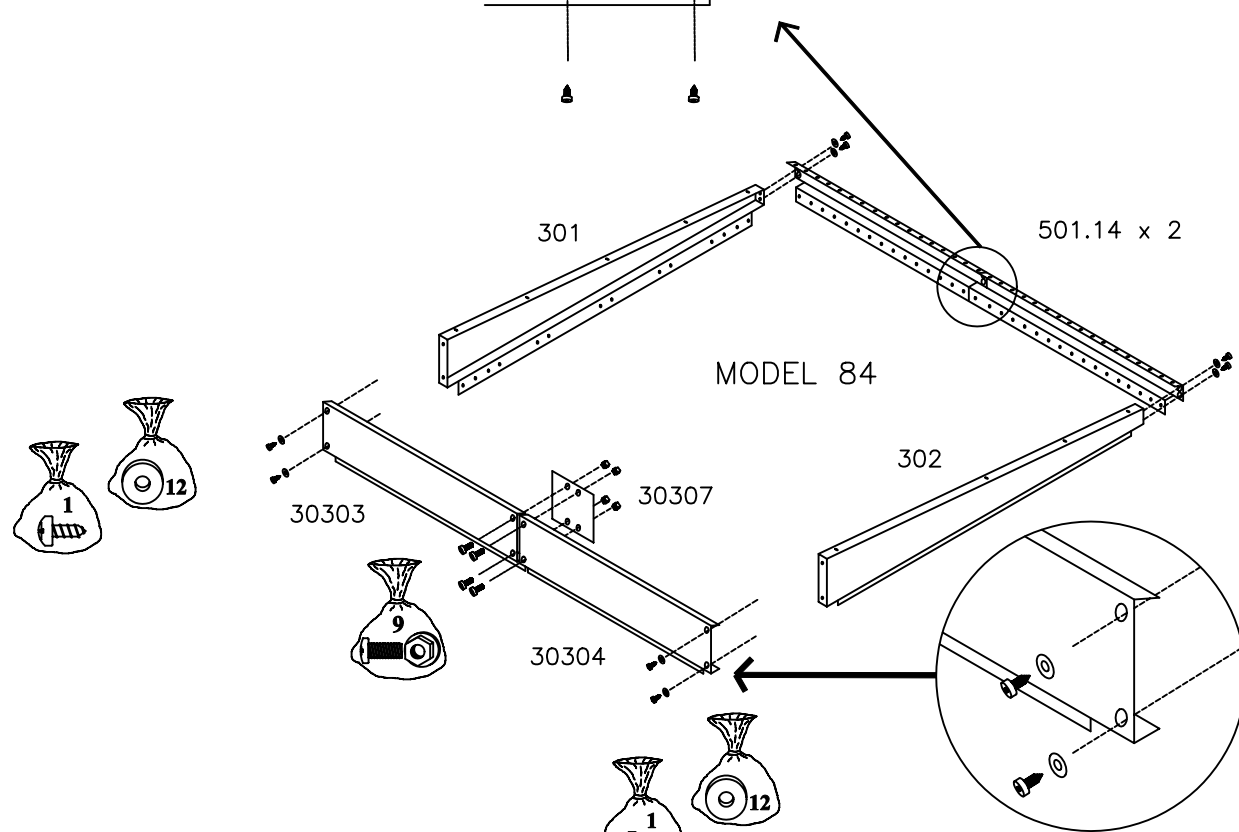
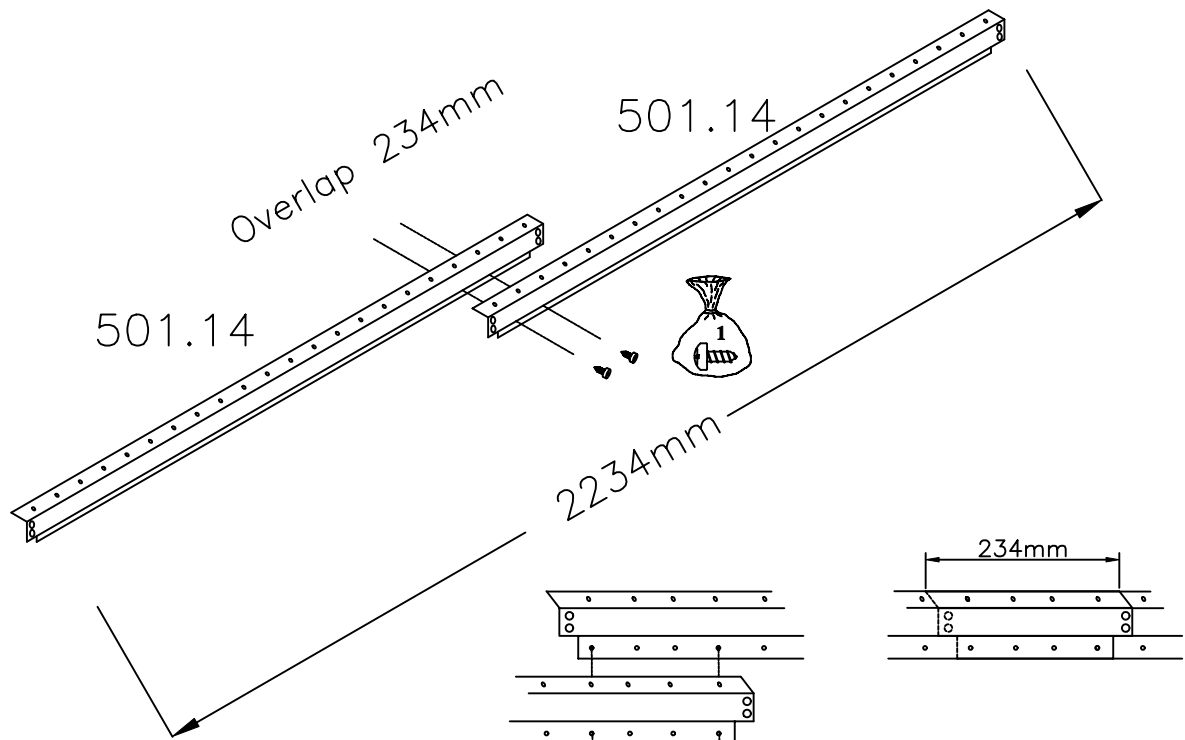
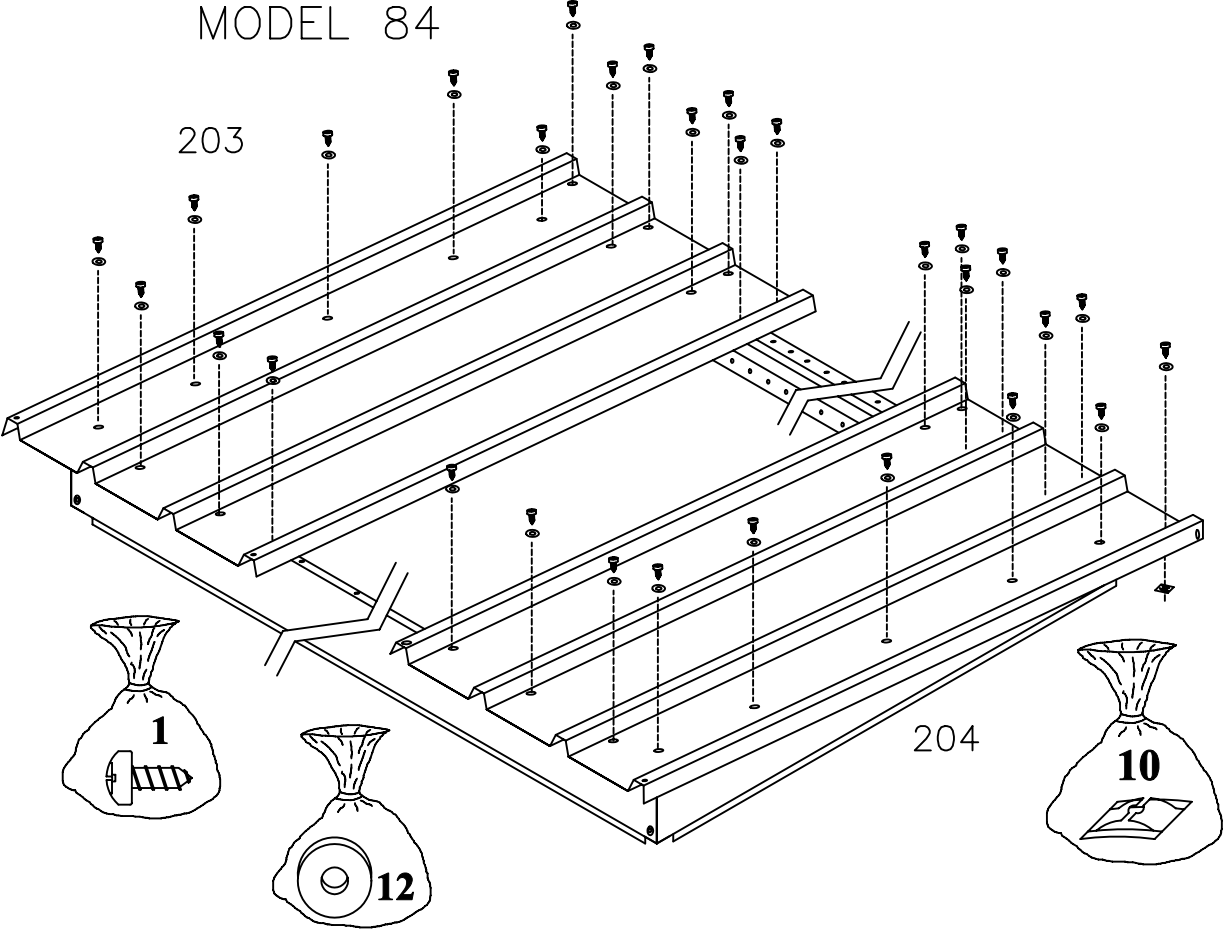


FIG. 2

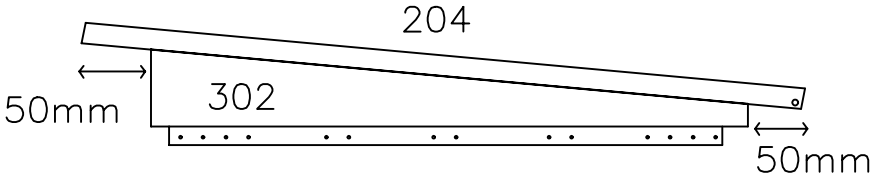
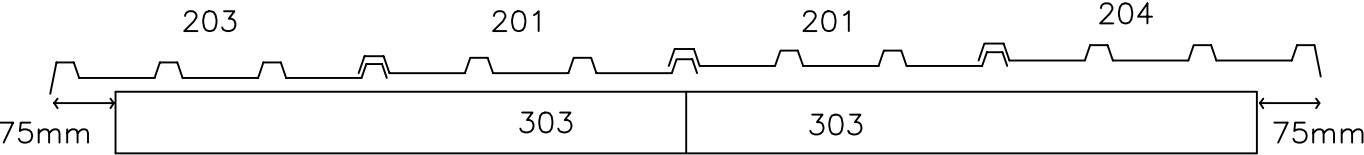


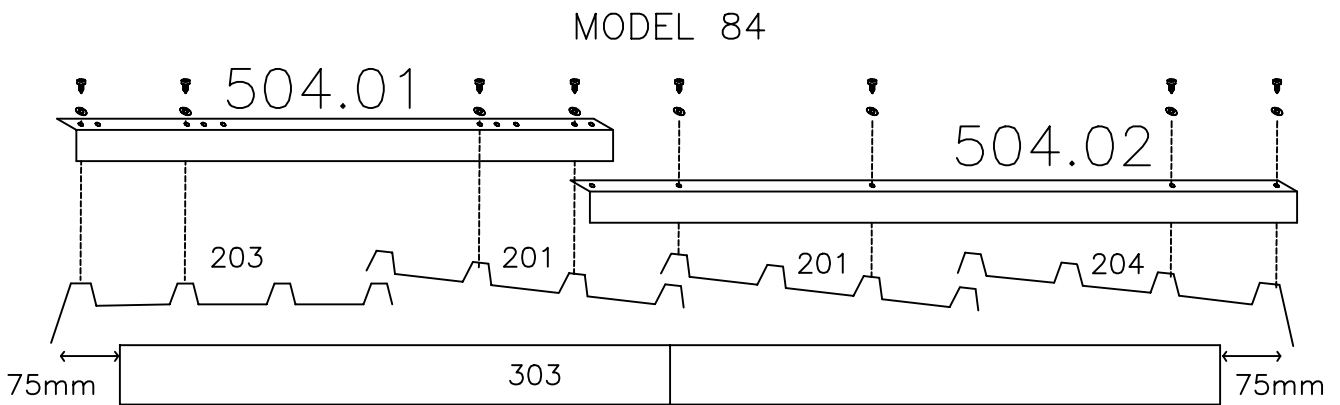
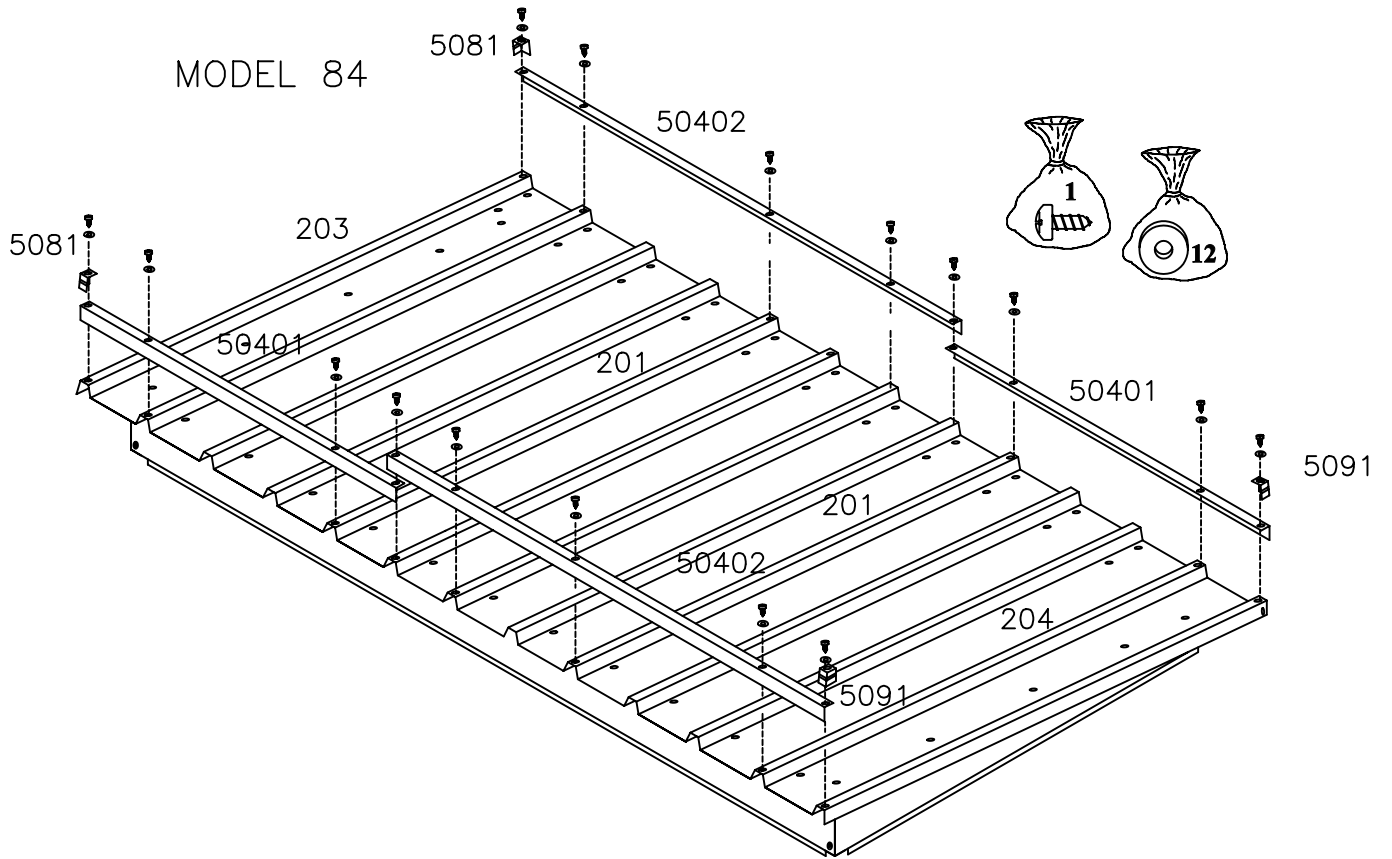


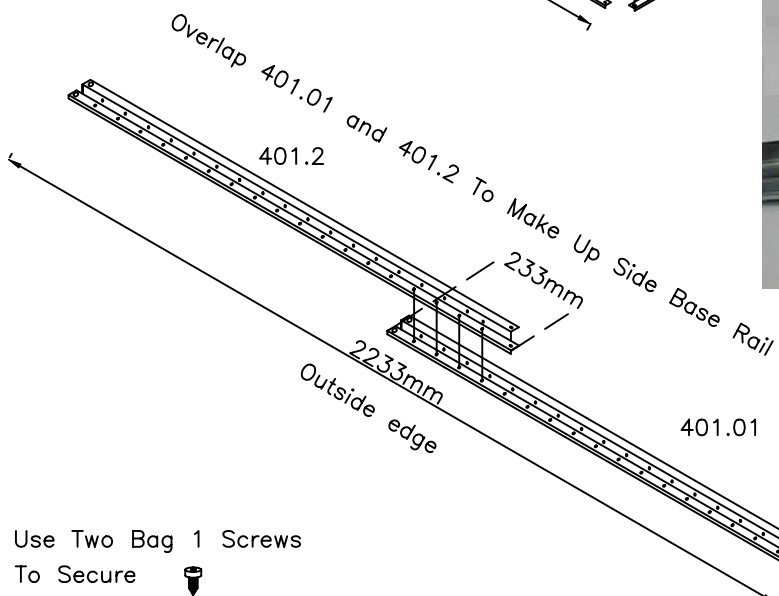
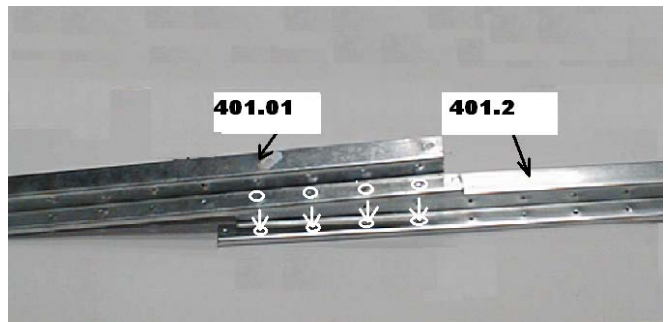
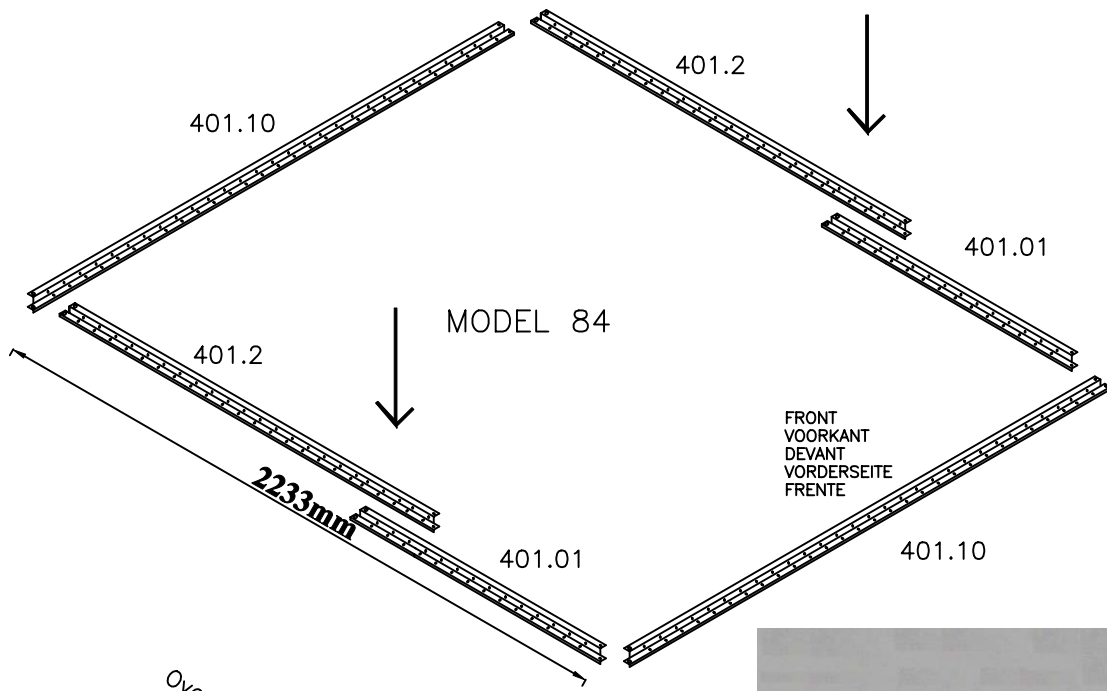
MODEL 84



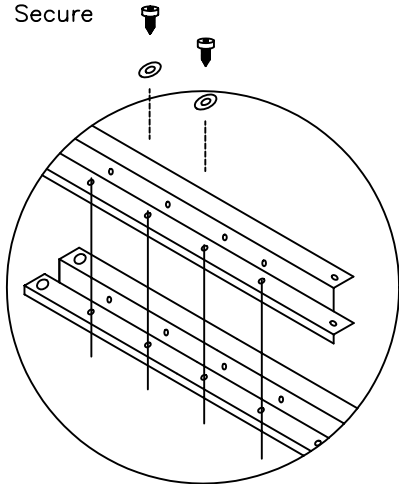
MODEL 84





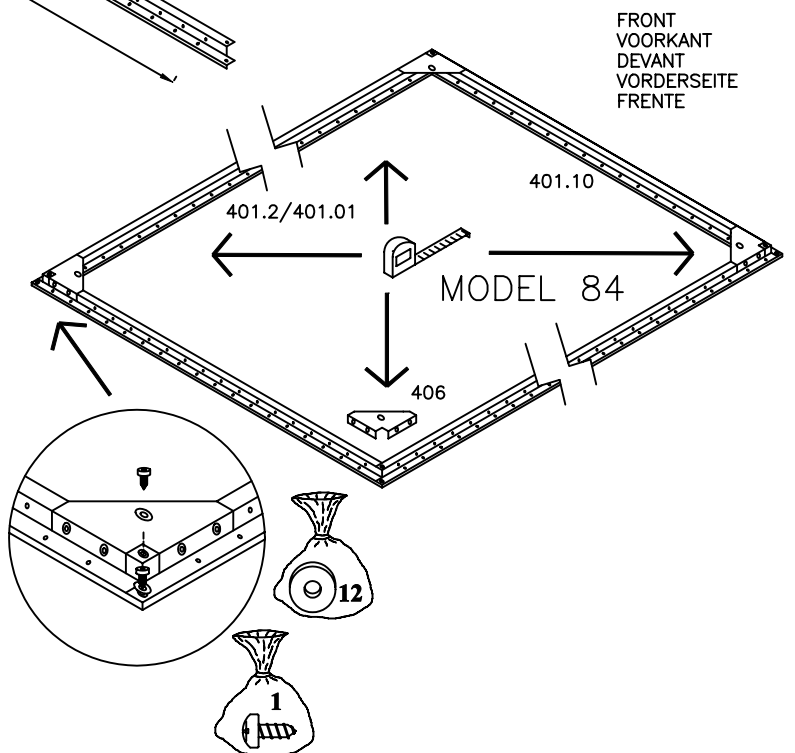


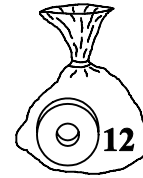
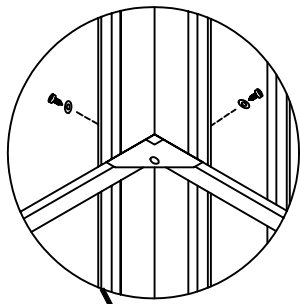
Use Two Bag 1 Screws
To Secure



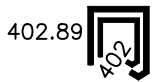
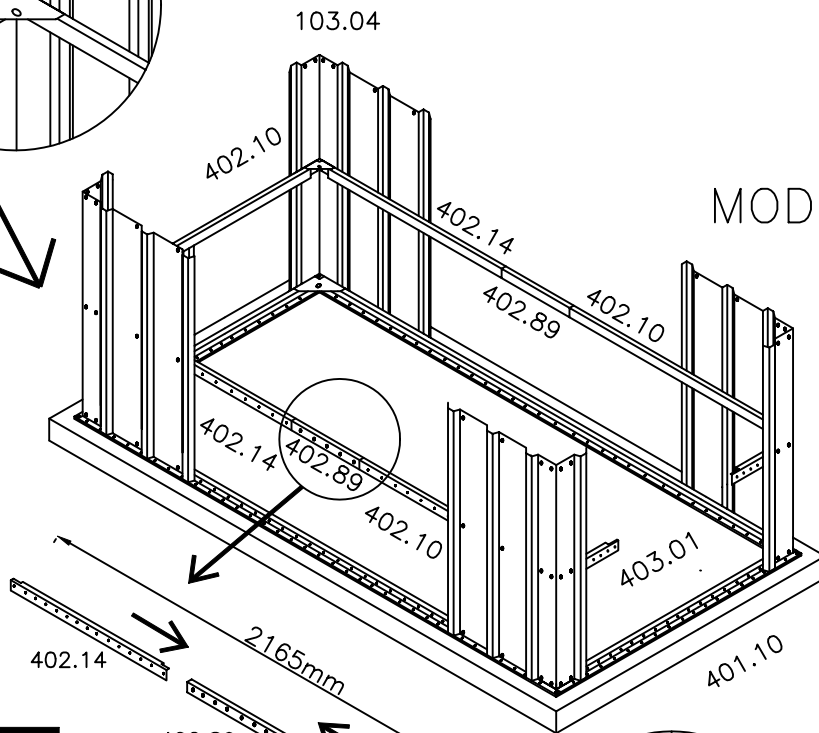
Outside edge
EXTERIEUR
AUBEN

Overlap by 4 Holes As Shown

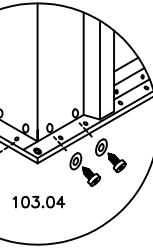
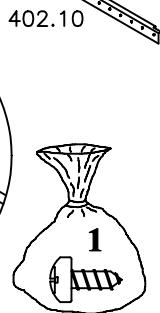




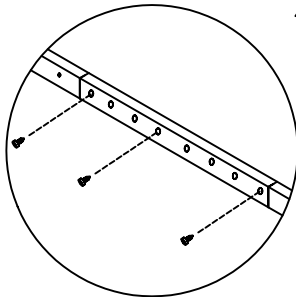
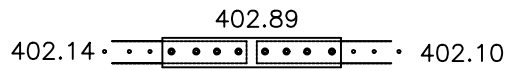
MODEL 84



402.89



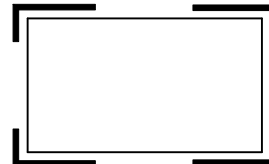
103.04



402.89

402.10

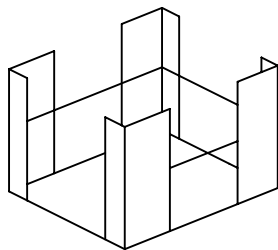
103.04 103.04



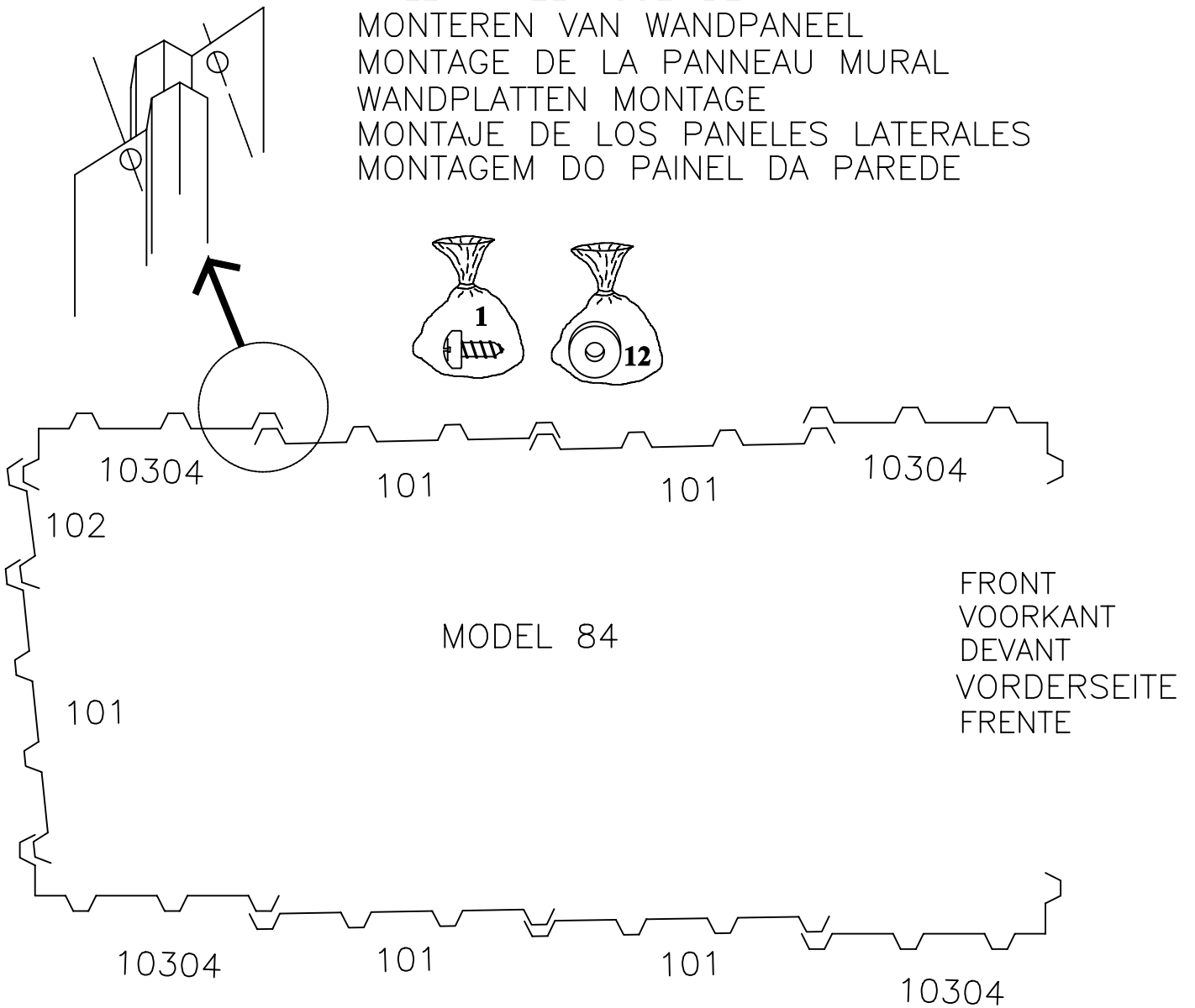
103.04

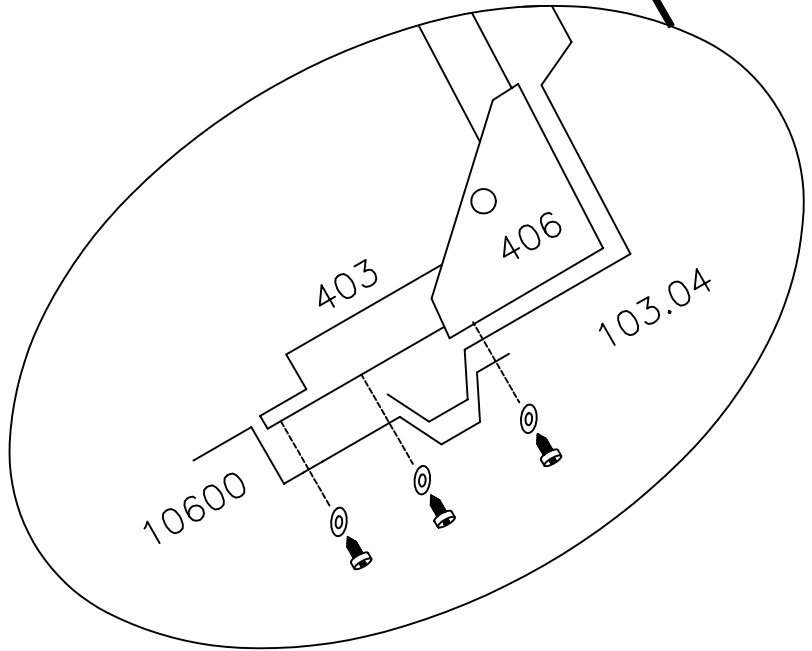
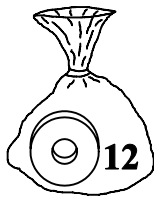
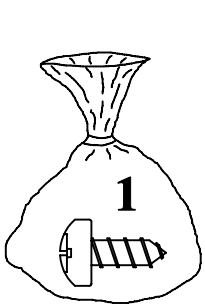
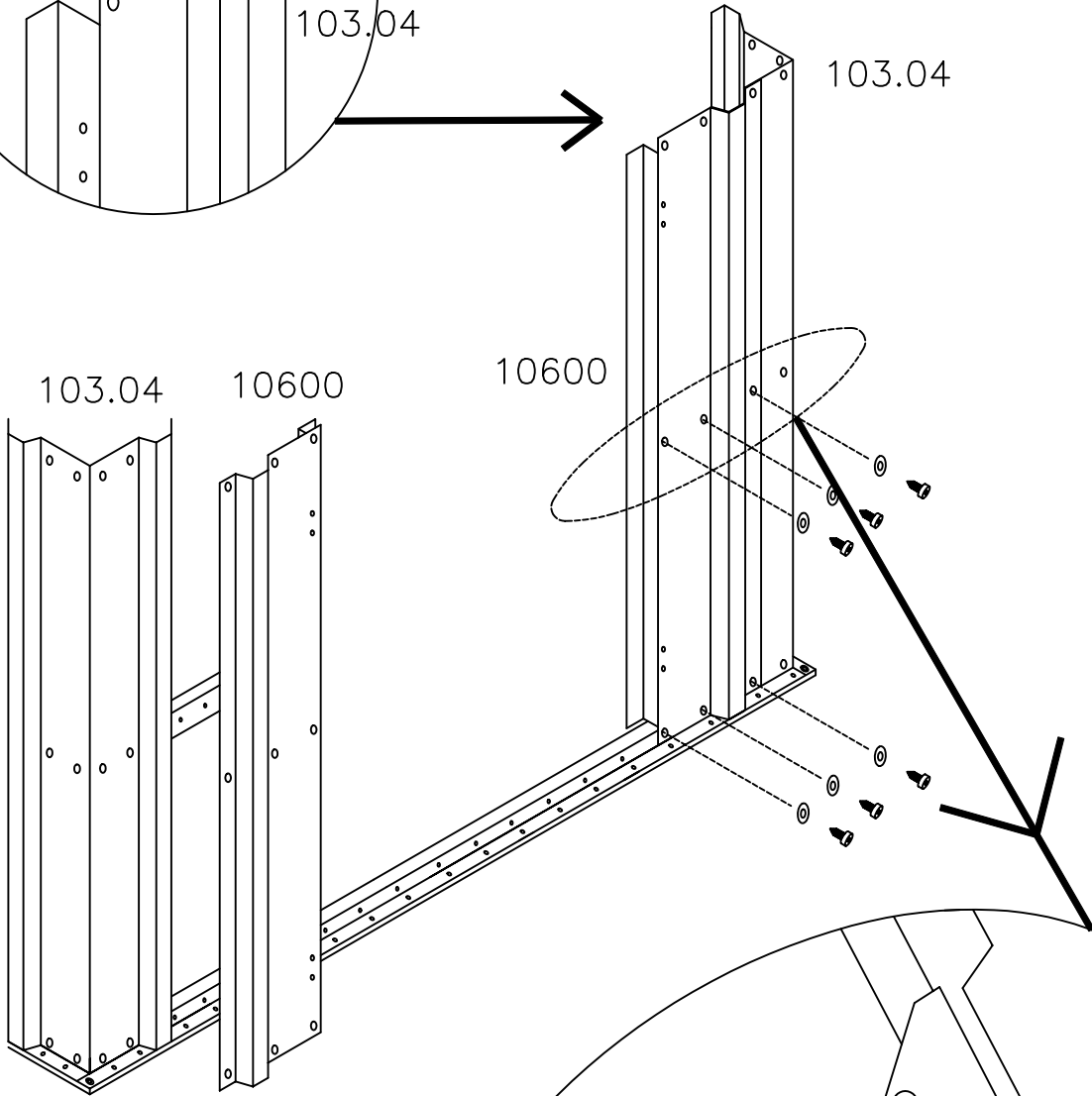
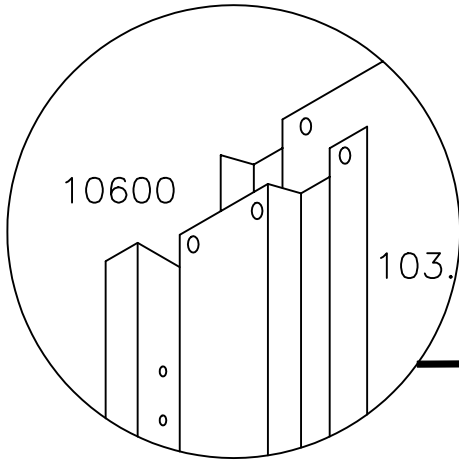
103.04

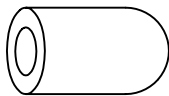
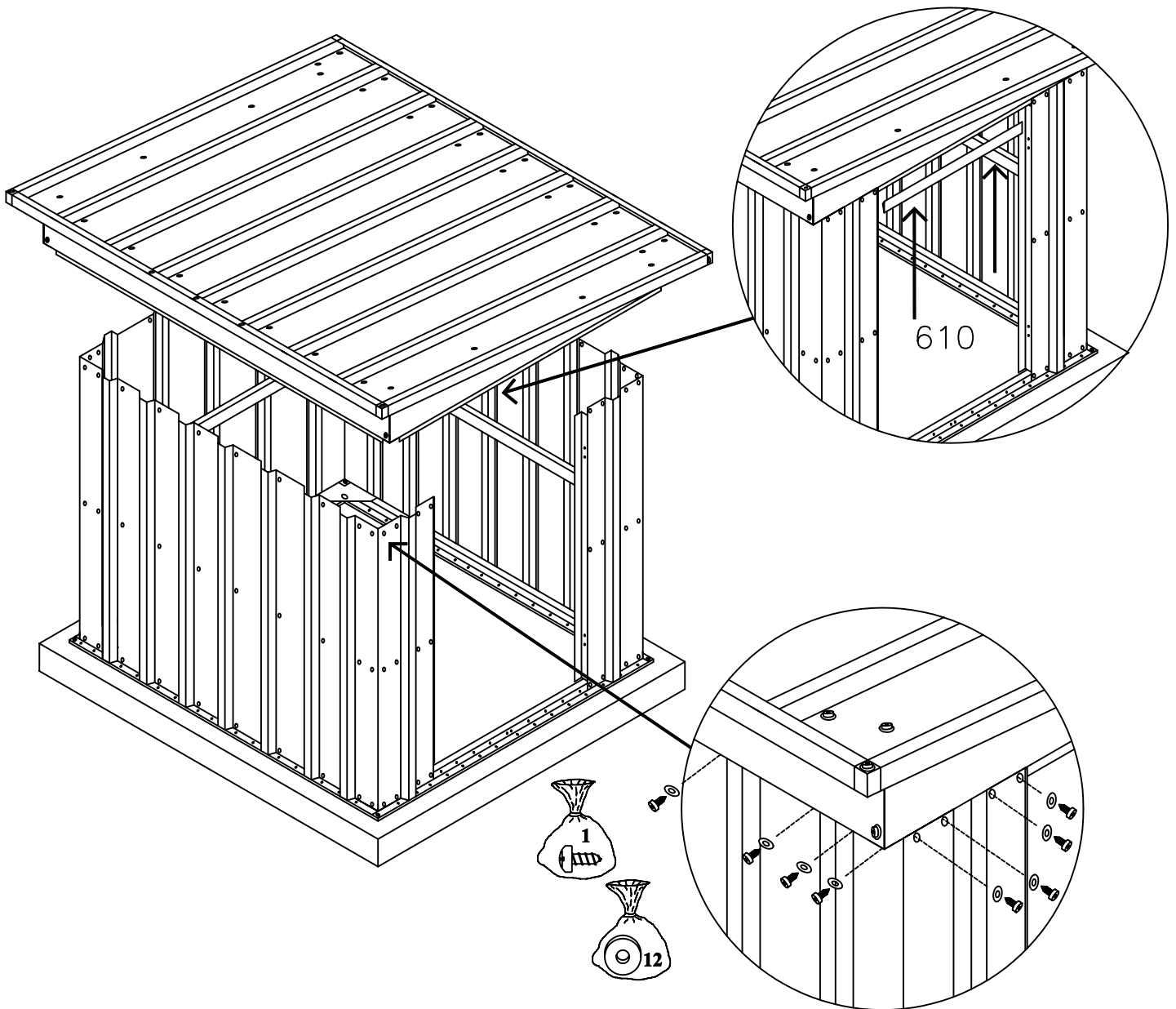
FRONT
VOORKANT
DEVANT
VORDERSEITE
FRENTE



WALL PANEL ASSEMBLY
MONTEREN VAN WANDPANEEL
MONTAGE DE LA PANNEAU MURAL
WANDPLATTEN MONTAGE
MONTAJE DE LOS PANELES LATERALES
MONTAGEM DO PAINEL DA PAREDE







- BAG NO. 5 PLASTIC TIPS USED ON EXPOSED SCREW POINTS
ON INSIDE WALLS
- SAC NO. 5 CAPUCHONS EN PLASTIQUE POUR POINTES DE VIS
NUES SUR LES PAROIS INTERIEURES
- BEUTEL NO. 5 PLASTIK-AUFSTECKHUTCHEN FÜR DIE
SCHRAUBENSPIZEN AN DEN INNENWÄNDEN
- ZAK NO. 5 PLASTIC DOPJES VOOR SCHROEFUITEINDEN AAN
DE BINNENWAND
- BOLSA NO. 5 TAPONES DE PLASTICO PARA UTILIZAR EN PUNTOS DONDE
QUEDE EXPUESTO EL TORNILLO EN LAS PAREDES INTERIORES
- SACO NO. 5 PONTEIRAS PLASTICAS PARA PONTAS DE PARAFUSOS
EXPOSTAS NAS PAREDES INTERIORES

